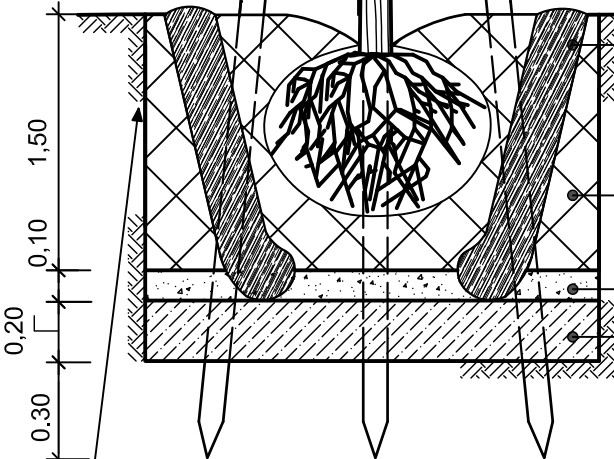


Pfahlende
10-25 cm unter
Kronenansatz
Pfahllänge: mind. 4.50 m

Baumbindung
s. Detail

Maß richtet sich
nach Ballengröße

mind. 0.80 m



Baumschnorchel
je Baumgrube sind
4 Stck. einzubauen,
siehe Angaben im LV

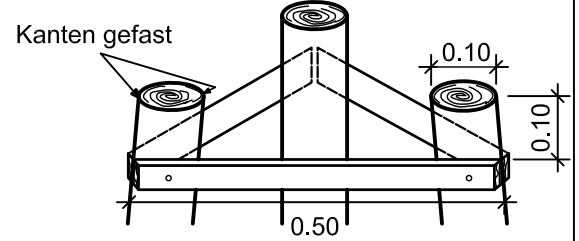
Pflanzsubstrat
siehe Angaben im LV

Drainageschicht,
Kies 16/32 mm

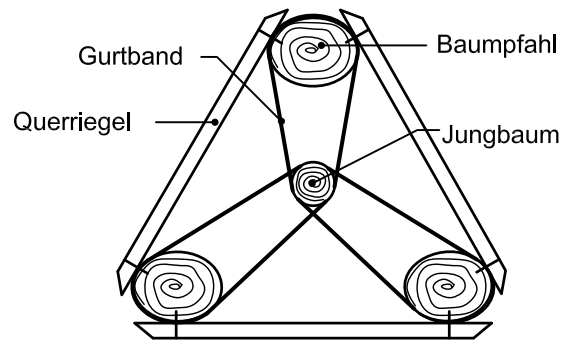
zu lockernder
Boden

1,5-fache des Ballendurchmessers,
jedoch mind. 1.50/1.50 m
Größe Baumgrube

Wurzelschutzmaßnahmen entlang befestigter
Flächen sowie bei Leitungen und Kabeln siehe
Hinweisblatt Technische Anforderungen zur
Pflanzung von Bäumen in der Stadt Halle (Saale),
Stand August 2020 und Angaben im LV

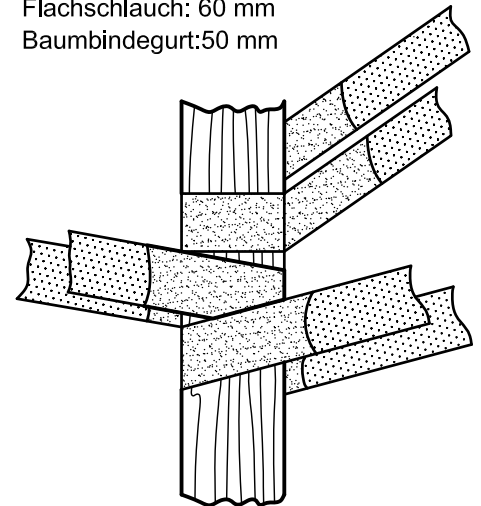


DRAUFSICHT BAUMBINDUNG



3 PFAHL- BAUMBINDUNG

Flachschauch: 60 mm
Baumbindegurt: 50 mm



hallesaaale
HÄNDELSTADT

Objekt: Baumpflanzung mit Dreibock und Bindeanleitung				
Planart: Wiederverwendungsdetail				
Planverfasser: Kettel	Datum: 08/2020	Maßstab: schemat.	Auftraggeber: FB Planen	Blatt-Nr.:
Zeichner: Völkner	Druck: 24.08.2020		Team: Freiraumplanung	Index: -
Datei: 2020-08_Baumpflanzung mit Dreibock.dwg				