

Richtlinie zur Gestaltung von Fahrradabstellanlagen in der Stadt Halle (Saale)

Inhalt

1. Vorbemerkungen
2. Begriffe
3. Fahrradabstellanlagen im öffentlichen Straßenraum, in städtischen Grünanlagen sowie im Bereich städtischer Einrichtungen
 - 3.1. Anlehnbügel
 - 3.2. Gabelhalter
 - 3.3. Entscheidungskriterien bei der Auswahl des jeweiligen Ständertyps
 - 3.4. Mobile Fahrradständer
4. Empfehlungen für Bauherren, Planer und Architekten
 - 4.1. Stellplatzanzahl
 - 4.2. Ort der Fahrradabstellanlagen
 - 4.3. Bau- und Gestaltungshinweise
 - 4.3.1. Allgemeines
 - 4.3.2. Fahrradabstellanlagen für Wohngebäude und Beherbergungsbetriebe
 - 4.3.3. Fahrradabstellanlagen für sonstige Gebäude und bauliche Anlagen

1. Vorbemerkungen

Zur Förderung des Radverkehrs ist neben der fahrradfreundlichen Gestaltung der Straßen und Wege auch die Bereitstellung von zweckmäßigen Abstellmöglichkeiten an den Quellen und Zielen des Radverkehrs erforderlich. Der Stadtrat der Stadt Halle (Saale) hat deshalb beschlossen, dass eine für alle Ämter der Stadtverwaltung verbindliche Richtlinie für die einheitliche Gestaltung von funktionsgerechten Fahrradstellplätzen in der Stadt Halle (Saale) zu erarbeiten ist (Beschluss-Nr. [V/2009/08269](#) vom 16.12.2009). In dieser Richtlinie sollen die Mindeststandards (Art der Fahrradbügel, Abstände der Bügel untereinander, benötigter Platzbedarf, etc.) für Fahrradstellplätze dargestellt werden.

Entsprechend vergleichbarer Richtlinien aus anderen Städten sollte diese Richtlinie auch als Orientierungshilfe für Bauherren, Planer und Architekten verwendbar sein.

2. Begriffe

Fahrradabstellanlagen sind Anlagen zum Abstellen von handelsüblichen einsitzigen Fahrrädern. Sie bestehen aus Fahrradstellplätzen, Bewegungsflächen und den erforderlichen Zu- und Abfahrtswegen. Tandems oder Dreiräder sind Sonderfälle, die auch in der Praxis einer Einzelfallregelung bedürfen.

Ein **Fahrradstellplatz** ist die Fläche, auf der ein Fahrrad mit Hilfe eines dort befindlichen Fahrradständers diebstahlsicher abgestellt werden kann.

Bewegungsflächen sind die Flächen zwischen den Fahrradständern, auf denen die Fahrräder rangiert werden können.

3. Fahrradabstellanlagen im öffentlichen Straßenraum, in städtischen Grünanlagen sowie im Bereich städtischer Einrichtungen

Entsprechend des o. g. Stadtratsbeschlusses soll angestrebt werden, dass im öffentlichen Straßenraum, Grünanlagen (einschl. Spielplätzen) sowie im Bereich städtischer Einrichtungen möglichst einheitliche Typen von Fahrradständern errichtet werden. Dabei soll, in Abhängigkeit von der jeweiligen örtlichen Situation, zwischen folgenden Ständertypen ausgewählt werden:

3.1. Anlehnbügel

Der in der Stadt Halle (Saale) typische Anlehnbügel hat eine Länge von 80 bis 85 cm und eine Höhe von 85 bis 90 cm (s. Anlage 1, Bild 1). Da in der Regel ein Einbau mit Fundamenten (mit oder ohne Bodenhülse) erfolgt, hat der Bügel in diesem Fall eine Gesamthöhe von 110 bis 115 cm (25 cm sind unterirdisch). Der für die Stadt Halle (Saale) typische Anlehnbügel besteht aus einem Rundrohr mit einem Durchmesser von ca. 5 cm.

Bei rechtwinkliger Aufstellung der Anlehnbügel zur Bewegungsfläche soll der Abstand untereinander in der Regel 1,20 m, bei beengten Verhältnissen 1,00 m, betragen (siehe Prinzipskizzen in Anlage 2). Dies ermöglicht ein Anschließen von 2 Fahrrädern pro Bügel. Bei schräger Anordnung in einem Winkel von 45 Grad gilt das gleiche Abstandsmaß, wobei der rechtwinklig zu den Ständern gemessene Abstand maßgebend ist.

In städtebaulich höherwertigen Bereichen (insbesondere Altstadt) soll der Anlehnbügel in Edelstahlausführung Verwendung finden. Ansonsten kommt die feuerverzinkte Ausführung zur Anwendung. Ausführungen mit Pulverbeschichtung sind nicht zu verwenden (Ausnahme: Sonderbereiche wie z. B. der Bereich des Marktplatzes).

Sofern an städtebaulich herausragenden Standorten (insbesondere Plätze mit besonderer Gestaltung) bereits andere Fahrradbügel zur Anwendung gekommen sind, ist bei eventuellen Ergänzungsplanungen der gleiche Ständertyp wie im Bestand zu verwenden (z. B. am Marktplatz).

3.2. Gabelhalter

Dieser ebenfalls vom ADFC empfohlene Ständertyp ist in Anlage 1, Bild 2, dargestellt. Es handelt sich dabei um Bügel (ca. 40 x 60 bzw. 85 cm, Durchmesser ca. 5 cm), die auf 2 parallelen Rohren (Durchmesser ca. 5 cm) befestigt sind. Die Fixierung des Vorderrades erfolgt zum einen mit einer Metallschleife am Bügel und zum anderen mit einem Führungsblech an den Füßen des Bügels. Zur Verhinderung von Lackschäden am Fahrrad dienen Kunststoff-Aufsätze am Bügel.

In Abhängigkeit von den jeweiligen örtlichen Verhältnissen (insb. Bedarf und Flächenverfügbarkeit) besteht die Möglichkeit der Wahl zwischen folgenden Untervarianten dieses Ständertyps:

- Radeinstellung nur einseitig tief (s. Bild 2),
- Radeinstellung zweiseitig tief,
- Radeinstellung einseitig hoch/tief (s. Bild 3),

- Radeinstellung zweiseitig hoch/tief (s. Bild 4).

Der Abstand der Bügel untereinander soll bei reiner Tiefeinstellung 70 cm und bei Hoch-/Tiefeinstellung 50 cm betragen (siehe Prinzipskizzen in Anlage 2).

Da dieser Ständertyp aus gestalterischen Gründen möglichst nicht im öffentlichen Straßenraum zum Einsatz kommen soll, ist nur die feuerverzinkte Ausführung zu verwenden. Ausführungen mit Pulverbeschichtung sollen nicht zum Einsatz kommen.

3.3. Entscheidungskriterien bei der Auswahl des jeweiligen Ständertyps

Bei der Auswahl des jeweiligen Ständertyps sind insbesondere folgende Rahmenbedingungen zu beachten und zu bewerten:

- Städtebauliche Situation,
- Bedarf an Fahrradabstellanlagen,
- Größe der zur Verfügung stehenden Fläche,
- Zustand des Untergrundes,
- Kosten.

Wie bereits erwähnt, soll im öffentlichen Straßenraum möglichst nur der Anlehnbügel zur Anwendung kommen. Gabelhalter sind vor allem dort empfehlenswert, wo eine größere Anzahl von Fahrradständern errichtet werden soll, die Platzverhältnisse jedoch begrenzt sind (z. B. auf Schulhöfen, Höfen von städtischen Einrichtungen, an Schwimmbädern oder im näheren Umfeld von Bahnhöfen).

3.4. Mobile Fahrradständer

Im öffentlichen Straßenraum werden mobile Fahrradständer insbesondere von Geschäftsinhabern und Betreibern gastronomischer Einrichtungen aufgestellt. Dabei dienen die Fahrradständer in der Regel auch als Werbefläche. Entsprechend des städtischen Werbekonzepts soll künftig nur noch ein bestimmter Ständertyp gemäß Bild 5 zulässig sein.

Ein weiteres Anwendungsfeld für mobile Fahrradständer sind Veranstaltungen wie z. B. Volksfeste oder Open-Air-Konzerte. Da derartige Veranstaltungen zumeist auf großflächigen Geländen stattfinden, sollte es in der Regel möglich sein, auch ausreichende Flächen für Fahrradabstellplätze bereitzustellen.

Um auch dabei anspruchsgerechte Abstellanlagen anzubieten, sollen auch hier Anlehnbügel zur Anwendung kommen. Da eine feste Verankerung im Untergrund nicht zweckmäßig ist, sollen dabei Anlehnbügel Verwendung finden, die zusammen mit weiteren Anlehnbügeln auf 2 parallelen Stahlschienen befestigt sind. Alternativ dazu besteht auch die Möglichkeit, einen schlangenartigen Ständertyp entsprechend Bild 6 zu verwenden.

4. Empfehlungen für Bauherren, Planer und Architekten

Im Unterschied zu anderen Bundesländern (z. B. Nordrhein-Westfalen, Berlin, Bremen, Saarland) gibt es in Sachsen-Anhalt keine verbindlichen Vorgaben aus der Landesgesetzgebung (Landesbauordnung) zur Herstellung von Fahrradabstellanlagen im Zusammenhang mit Bauvorhaben. Um Bauherren, Planern und Architekten dennoch eine Orientierungshilfe

hinsichtlich anspruchsgerechter Fahrradabstellanlagen in der Stadt Halle (Saale) zu geben, werden im Folgenden entsprechende Empfehlungen gegeben.

4.1. Stellplatzanzahl

Die Ermittlung der empfehlenswerten Zahl der Stellplätze erfolgt anhand der Richtzahlenliste in Anlage 3. Bei der Verwendung von Fahrradanhängern wird pro Anhänger mit zwei Fahrrädern gerechnet. Es kann im Einzelfall sinnvoll sein, Reserveflächen zur nachträglichen Erweiterung der Fahrradabstellanlagen vorzuhalten. Die Zahl der Abstellanlagen kann auf unterschiedliche Standorte bzw. auch auf Abstellung im Freien und in Fahrradräumen aufgeteilt werden. Die Abstellanlagen für private Nutzungen sind grundsätzlich auf dem eigenen Grundstück anzuordnen.

4.2. Ort der Fahrradabstellanlagen

Prinzipiell sollten Fahrradstellplätze von den öffentlichen Verkehrsflächen auf möglichst kurzem Weg, bequem und sicher zu erreichen sein. Sind sie von der öffentlichen Verkehrsfläche aus nicht einzusehen, sollten bei Anlagen mit öffentlicher Nutzung durch Besucher oder Kunden Hinweisschilder angebracht werden.

Fahrradstellplätze sollten zum Zwecke der sozialen Kontrolle an gut einsehbaren Stellen, in der Nähe der Gebäudezugänge angeordnet werden. Die Lage sollte so gewählt werden, dass sie bei Dunkelheit beleuchtet sind, ggf. ist eine eigene Beleuchtung sinnvoll.

4.3. Bau- und Gestaltungshinweise

4.3.1 Allgemeines

Jede Fahrradabstellanlage (außerhalb abschließbarer Räume) sollte fest im Boden verankerte Fahrradständer aufweisen, an denen Fahrräder mit allen üblichen Laufradgrößen und Reifenbreiten stand- und diebstahlsicher abgestellt werden können. Den besten Diebstahlschutz bieten Ständertypen mit einer Anschlussmöglichkeit des Fahrradrahmens auch mit einem kurzen Seil- oder Bügelschloss (siehe auch Pkt. 3). Bei Anlagen zur Langzeitabstellung empfehlen sich auch abschließbare Fahrradboxen (s. Bild 7).

Völlig ungeeignet sind so genannte Vorderrad- bzw. Felgenklemmen (so genannte „Felgenkiller“), die keinen wirksamen Diebstahlschutz bieten und außerdem zu Beschädigungen der Räder führen können (z. B. durch Verbiegen der Felgen).

Informationen über brauchbare, im Handel erhältliche Konstruktionen können beim Allgemeinen Deutschen Fahrradclub (ADFC) unter: <http://www.adfc.de/Verkehr-Recht/Radverkehr-gestalten/Fahrradparken/ADFC-empfohlene-Abstellanlagen/ADFC-empfohlene-Abstellanlagen> eingeholt werden.

Jeder Stellplatz sollte von der Bewegungsfläche direkt zugänglich sein. Für die Bewegungsfläche sind bei Queraufstellung mindestens 1,80 m Breite vorzusehen, bei Schrägaufstellung mindestens 1,40 m Breite. Der Abstand der Fahrradständer untereinander sollte zur Vermeidung von gegenseitiger Beschädigung, Kleidungsbeschmutzung und zur bequemerer Handhabung bei Anlehnbügeln mindestens 1,00 m, besser noch 1,20 m, betragen (bei schräger Anordnung ist der rechtwinklig zu den Ständern gemessene Abstand maßgebend). Bei Gabelhaltern sollte der Abstand mindestens 70 cm - bei wechselnder Hoch-/Tiefanordnung 50 cm - betragen (siehe auch Prinzipskizzen anbei).

Fahrradständer dürfen insbesondere im ungenutzten Zustand keine Gefahr für andere Verkehrsteilnehmer darstellen.

Bei größeren Anlagen sind mehrere Zu- und Abfahrten sinnvoll, insbesondere bei Anlagen, bei denen gleichzeitig viel An- oder Abfahrten stattfinden, z. B. Schulen, Bahnstationen, Veranstaltungsorte.

4.3.2 Fahrradabstellanlagen für Wohngebäude und Beherbergungsbetriebe

Bei Wohngebäuden und Beherbergungsbetrieben sind zur Fahrradabstellung grundsätzlich abschließbare Räume oder Boxen sinnvoll. Diese sollten möglichst ebenerdig und nahe am Hauseingang angeordnet werden, können aber bei entsprechend bequemen Zugang auch im Gebäude liegen. In größeren Wohnanlagen wird empfohlen, den Nutzerkreis eines Fahrradraumes auf 6 bis 10 Wohneinheiten zu beschränken.

Bei nichtebenerdiger Anordnung eines Fahrradraumes (z. B. Fahrradkeller) mit mehr als 20 Einstellplätzen sind Schieberampen sinnvoll.

4.3.3 Fahrradabstellanlagen für sonstige Gebäude und bauliche Anlagen

Bei sonstigen Gebäuden und baulichen Anlagen sollten die Abstellanlagen so angeordnet werden, dass sie vom Zugang gut erkenn- und erreichbar sind. Bei mehreren Grundstücks- bzw. Gebäudezugängen sollten die Abstellplätze im Rahmen der Möglichkeiten verteilt angeordnet werden.

Bei Nutzungen mit Langzeitabstellung (an Arbeitsstätten, Schulen, ÖPNV-Haltepunkten) sollte ein Teil der Fahrradstellplätze mit einer Überdachung als Witterungsschutz ausgerüstet werden (s. Bild 8). Außerdem bestehen dort höhere Anforderungen an den Diebstahlschutz. Neben der erforderlichen Rahmenanschlussmöglichkeit sind dabei eine gute soziale Kontrolle (Sichtbarkeit vom Gebäude, oder stärker frequentierten Fußwegen) sowie eine gute Beleuchtung der Abstellanlage empfehlenswert. Für diese Nutzungen sollten nach eigenem Ermessen abschließbare Räume oder Boxen anteilig bereitgestellt werden. An Orten mit eher kurzzeitigen Abstellvorgängen (z. B. vor Geschäften) sollte dagegen der bequeme Zugang Priorität haben.

In dicht bebauten Innenstadtbereichen sollte auch die Möglichkeit von Anlehnstangen an Hauswänden (möglichst in Edelstahl Ausführung) in Erwägung gezogen werden. Diese Lösung bietet sich insbesondere in Geschäftsstraßen an, wo durch derartige Stangen Beschädigungen an Schaufensterscheiben verhindert werden können.

Ansprechpartner in der Stadtverwaltung Halle (Saale):

Ralf Bucher, Telefon: (0345) 221 62 63, E-Mail: ralf.bucher@halle.de

Anlagen:

1. Abbildungen von empfohlenen Fahrradabstellanlagen
2. Prinzipskizzen für die Anordnung von Fahrradabstellanlagen
3. Hallesche Richtzahlenliste für Fahrradabstellplätze

Anlage 1:

Abbildungen von empfohlenen Fahrradabstellanlagen



Bild 1



Bild 2



Bild 3



Bild 4



Bild 5



Bild 6



Bild 7

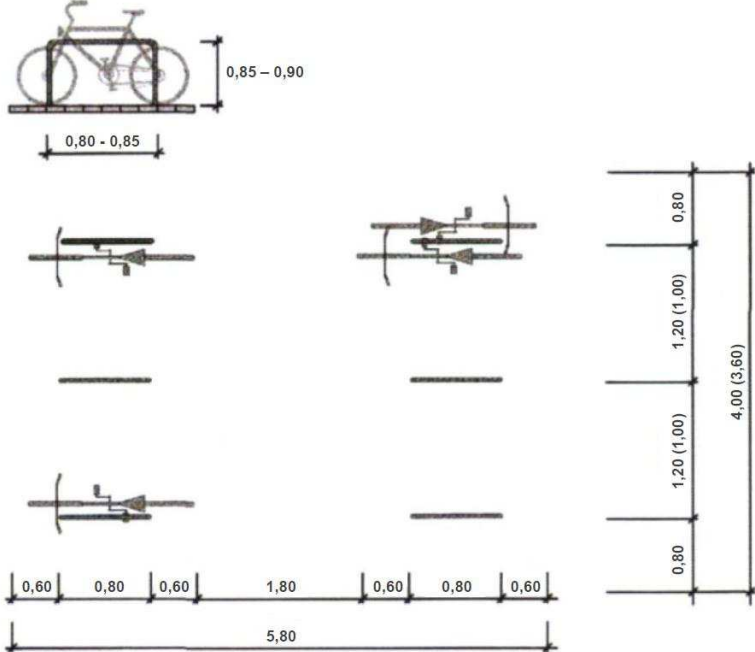


Bild 8

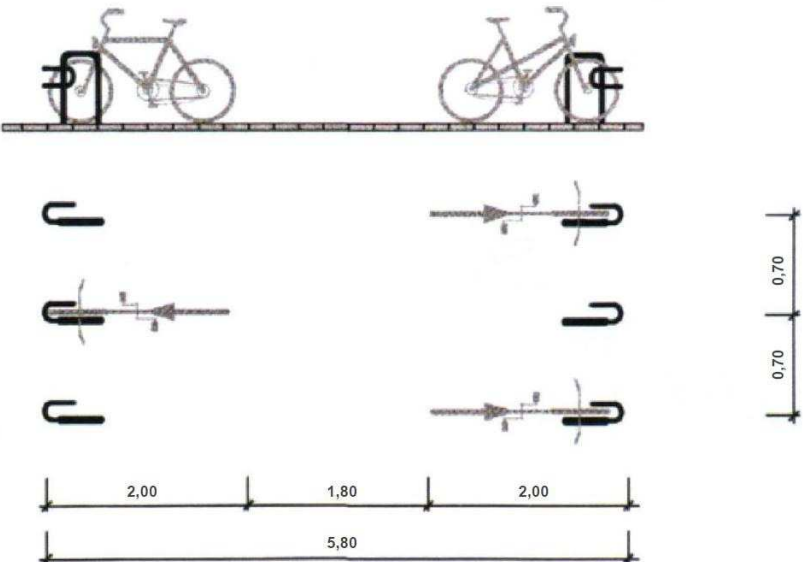
Anlage: 2

Prinzipskizzen für die Anordnung von Fahrradabstellanlagen

Anlehnbügel:



Gabelhalter:



Anlage: 3

Stand: Oktober 2011

Hallesche Richtzahlenliste für Fahrradabstellplätze

Nr.	Nutzungsart	Anzahl der Fahrradstellplätze	davon frei zugänglich
1 Wohngebäude			
1.1	Gebäude mit Wohnungen (keine Ein- und Zweifamilienhäuser)	1 je 50 m ² Gesamtwohnfläche	20 %
1.2	Gebäude mit Altenwohnungen	1 je 5 Wohnungen, mind. 3 Stpl.	25 %
1.3	Altenwohnheime, Altenheime	1 je 7 Plätze, mind. 3 Stpl.	50 %
1.4	Kinder- und Jugendheime	1 je 4 Plätze	20 %
1.5	Studentenwohnheime	1 je 2 Betten, mind. 3 Stpl.	20 %
1.6	Schwesterwohnheime	1 je 4 Betten	20 %
1.7	Arbeiterwohnheime	1 je 3 Betten	20 %
2 Gebäude mit Büro-, Verwaltungs- und Praxisräumen			
2.1	Büro- und Verwaltungsräume allgemein	1 je 120 m ² Nutzfläche*	20 %
2.2	Räume mit erheblichem Besucherverkehr (Schalter-, Abfertigungs- oder Beratungsräume, Arztpraxen u. dgl.)	1 je 70 m ² Nutzfläche*	75 %
3 Verkaufsstätten			
3.1	Läden-, Waren- und Geschäftshäuser, Drogerie- und Getränkemärkte bis 500 m ² Verkaufsfläche	1 je 100 m ² Verkaufsfläche	75 %, mind. jedoch 2
3.2	Einkaufszentren, SB-Verkaufseinrichtungen mit anteilmäßig hohem Nicht-Lebensmittel-Sortiment, Drogerie- und Getränkemärkte über 500 m ² Verkaufsfläche	1 je 150 m ² Verkaufsfläche	75 %, mind. jedoch 2
3.3	Verbrauchermärkte, SB-Warenhäuser, Lebensmitteldiskountmärkte	1 je 100 m ² Verkaufsfläche	75 %, mind. jedoch 2
3.4	Geschäftshäuser mit geringem Besucherverkehr mit Fahrrad (z. B. Möbelhäuser, Baumärkte etc.)	1 je 200 m ² Verkaufsfläche	75 %, mind. jedoch 2
4 Versammlungsstätten, Kirchen			
4.1	Versammlungsstätten von überörtlicher Bedeutung (z. B. Theater, Konzerthäuser, Mehrzweckhallen)	1 je 30 Sitzplätze	50 %
4.2	Sonstige Versammlungsstätten (z. B. Kino, Vortragssäle, Schulaulen)	1 je 10 Sitzplätze	80 %
4.3	Kirchen	1 je 30 Sitzplätze	90 %
4.4	Museen	1 je 200 m ² Ausstellungsfläche	90 %
4.5	Messen	1 je 400 m ² Ausstellungsfläche	90 %
5 Sportstätten			
5.1	Sportplätze ohne Besucherplätze	1 je 300 m ² Sportfläche	0 %
5.2	Sportplätze mit Besucherplätze, Stadien	zusätzlich 1 je 30 Besucherplätze	90 %
5.3	Spiel- und Sporthallen ohne Besucherplätze	1 je 100 m ² Hallenfläche	0 %
5.4	Spiel- und Sporthallen mit Besucherplätzen	zusätzlich 1 je 20 Besucherplätze	90 %
5.5	Freibäder und Freiluftbäder	1 je 50 m ² Liege- und Spielfläche	90 %
5.6	Hallenbäder ohne Besucherplätze	1 je 5 Kleiderablagen	90 %
5.7	Hallenbäder mit Besucherplätzen	zusätzlich 1 je 15 Besucherplätze	90 %
5.8	Sport- u. Fitnessstudios, Saunen, Solarien	1 je 3 Kleiderablagen	90 %
5.9	Tennisanlagen ohne Besucherplätze	1 je Spielfeld	0 %
5.10	Tennisanlagen mit Besucherplätzen	zusätzlich 1 je 15 Besucherplätze	90 %
5.11	Kegel-, Bowlingbahnen	1 je Bahn	80 %
5.12	Bootshäuser, Bootsliegeplätze	1 je 5 Boote	80 %

Lfd. Nr.	Bauliche Nutzung	Herzustellende Fahrradstellplätze	davon frei zugänglich
6	Schank- und Speisewirtschaften sowie Beherbergungsbetriebe		
6.1	Imbisse ab 10 m ² Nutzfläche	1 je 50 m ² Nutzfläche	90 %, mind. jedoch 1
6.2	Gaststätten	1 je 10 Sitzplätze	90 %
6.3	Kneipen mit überwiegend studentischem Publikum	1 je 3 Sitzplätze	90 %
6.4	Biergärten	1 je 5 Sitzplätze	90 %
6.5	Hotels, Pensionen	1 je 15 Betten	50 %
6.6	Jugendherbergen und Jugendgästehäuser	1 je 5 Betten	90 %
7	Krankenhäuser und Pflegeheime		
7.1	Krankenhäuser und Kliniken	1 je 15 Betten	30 %
7.2	Pflegeheime	1 je 20 Betten	30 %
8	Schulen, Bildungseinrichtungen, Einrichtungen der Jugendförderung		
8.1	Grundschulen	1 je 6 Schüler	10 %
8.2	Sonstige allgemeinbildende Schulen	1 je 3 Schüler	5 %
8.3	Sonderschulen für Behinderte	1 je 15 Schüler	25 %
8.4	Berufsschulen, Berufsfachschulen	1 je 5 Schüler	10 %
8.5	Volkshochschulen und innerörtliche Erwachsenenbildungsstätten	1 je 3 Lehrplätze	80 %
8.6	Hochschulgebäude mit Instituts- und Forschungsräumen	1 je 80 m ² Nutzfläche	80 %
8.7	Hochschulgebäude mit studentischen Übungs- und Seminarräumen	1 je 4 Sitzplätze	80 %
8.8	Hochschulgebäude mit Hörsälen	1 je 4 Sitzplätze	80 %
8.9	Hochschulmensen	1 je 4 Sitzplätze	80 %
8.10	Bibliotheken	1 je 40 m ² Nutzfläche	90 %
8.11	Kindergärten, Kindertagesstätten	1 je 10 Kinder, mind. 2 Stpl.	50 %
8.12	Jugendfreizeitheime u. dgl.	1 je 4 Angebotsplätze	90 %
9	Gewerbliche Anlagen		
9.1	Arbeitsstätten allgemein (soweit nicht an anderer Stelle aufgeführt)	1 je 5 Beschäftigte	10 %
9.2	Handwerks- und Industriebetriebe	1 je 100 m ² Nutzfläche* bzw. 1 je 10 Beschäftigte	10 %
9.3	Lagerplätze, Lagerräume und -hallen	1 je 1.000 m ² Nutzfläche* bzw. 1 je 10 Beschäftigte	10 %
10	Verschiedenes		
10.1	Spielplätze	1 je 50 m ² Grundstücksfläche	100 %
10.2	Jugendtreffs	1 je 4 Sitzplätze	90 %
10.3	Spiel-, Automaten- und PC-Hallen	1 je 60 m ² Nutzfläche, mind. 2 Stpl.	90 %
10.4	Diskotheiken	1 je 100 m ² Gastraumfläche, mind. 2 Stpl.	90 %
10.5	Jahrmärkte, Rummel- und Festplätze	1 je 500 m ² Grundstücksfläche	80 %
10.6	Waschsalons	1 je 10 Waschautomaten, mind. 2 Stpl.	80 %, mind. jedoch 2
10.7	Fahrschulen	2 je Lehrraum	80 %
10.8	Tankstellen mit Lebensmittelverkauf	2 je Tankstelle	100 %
10.9	Zoologische Gärten	1 je 2.000 m ² Grundstücksfläche	90 %, mind. 5 pro Eingang
10.10	Friedhöfe	1 je 1.000 m ² Grundstücksfläche	90 %, mind. 5 pro Eingang

Anmerkung:

* Der Stellplatzbedarf ist in der Regel nach der (Nutz-) Fläche zu berechnen. Ergibt sich dabei ein offensichtliches Missverhältnis zum tatsächlichen Stellplatzbedarf, so ist die Zahl der Beschäftigten zu Grunde zu legen.